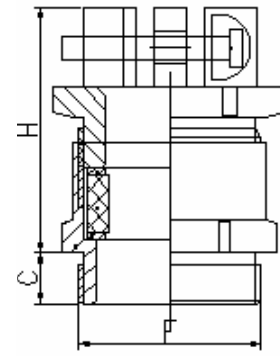
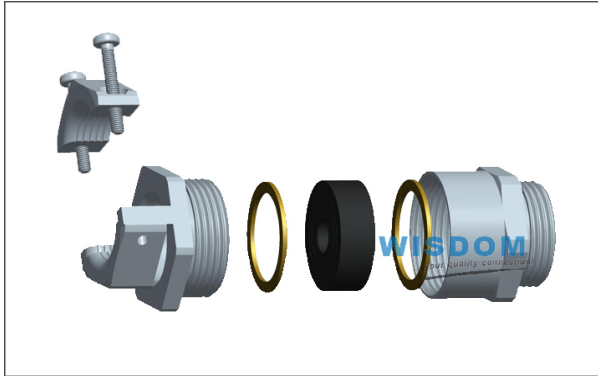


WYD-SJ 金属轻型双锁紧电缆防水接头

材料 黄铜镀镍（外壳），内部为橡胶垫圈 NBR
防护等级 IP54
应用场合 电源进线等对电缆抗拉有特别要求的场合，符合 VDE，CE 相应标准
更多选择 可提供多种螺纹和特殊规格
供货周期 需特别定制，定货前请咨询



CE



WYD-SJ-M 欧洲公制

螺纹标准: EN60423

规格 型号	卡口 范围	螺纹 外径F	螺纹 长C	H	对边尺寸 SW	单位 包装	订货编号	加长 螺纹	订货编号
*M16×1.5	8-10	16.0	7	28	18	20	WYD-SJ10-M16	15	WYD-SJ10L-M16
M18×1.5	10-12	18.0	7	30	22	20	WYD-SJ12-M18	15	WYD-SJ12L-M18
M20×1.5	12-14	20.0	8	37	22	20	WYD-SJ14-M20	15	WYD-SJ14L-M20
M25×1.5	14-16	25.0	8	42	27	20	WYD-SJ16-M25	15	WYD-SJ16L-M25
* M32×1.5	16-20	32.0	10	47	34	10	WYD-SJ20-M32	20	WYD-SJ20L-M32
M40×1.5	26-30	40.0	10	50	45	10	WYD-SJ30-M40	20	WYD-SJ30L-M40
*M50×1.5	36-40	50.0	11	52	55	10	WYD-SJ40-M50	20	WYD-SJ40L-M50
* M63×1.5	45-50	63.0	12	54	67	5	WYD-SJ50-M63	20	WYD-SJ50L-M63

* 订货前请咨询供货周期。

WYD-SJ-GM 国标公制

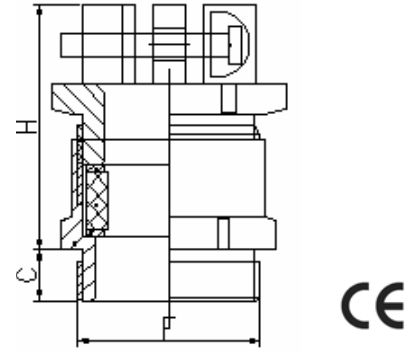
螺纹标准: GB/T192-2003 GB/T196-2003

规格 型号	卡口 范围	螺纹 外径 F	螺纹 长 C	H	对边尺寸 SW	单位 包装	订货编号	加长 螺纹	订货编号
*M16×1.5	6-8	16.0	7	28	18	20	WYD-SJ8-M16	15	WYD-SJ8L-M16
M18×1.5	8-10	18.0	7	30	20	20	WYD-SJ10-M18	15	WYD-SJ10L-M18
M20×1.5	10-12	20.0	8	37	22	20	WYD-SJ12-M20	15	WYD-SJ12L-M20
M27×2.0	14-16	27.0	8	42	30	20	WYD-SJ16-M27	15	WYD-SJ16L-M27
* M36×2.0	16-20	36.0	10	45	40	10	WYD-SJ20-M36	20	WYD-SJ20L-M36
M48×2.0	26-30	48.0	10	50	50	10	WYD-SJ30-M48	20	WYD-SJ30L-M48
*M56×2.0	36-40	56.0	11	50	60	10	WYD-SJ40-M56	20	WYD-SJ40L-M56
* M64×2.0	45-50	64.0	12	54	67	5	WYD-SJ50-M64	20	WYD-SJ50L-M64

* 订货前请咨询供货周期。

WYD-SJ 金属轻型双锁紧电缆防水接头

材 料 黄铜镀镍（外壳），内部为橡胶垫圈 NBR
 防护等级 IP54
 应用场合 电源进线等对电缆抗拉有特别要求的场合，符合 VDE，CE 相应标准
 更多选择 可提供多种螺纹和特殊规格
 供货周期 需特别定制，定货前请咨询



可自由切割多层密封圈



产品实物拍摄图



WYD-SJ-PG

螺纹标准: DIN40430

规格 型号	卡口 范围	螺纹 外径 F	螺纹 长 C	H	对边尺寸 SW	单位 包装	订货编号	加长 螺纹	订货编号
PG9	8-10	15.2	7	28	18	20	WYD-SJ10-PG9	15	WYD-SJ10L-PG9
PG11	10-12	18.6	7	30	20	20	WYD-SJ12-PG11	15	WYD-SJ12L-PG11
PG13.5	12-14	20.4	8	37	22	20	WYD-SJ14-PG13	15	WYD-SJ14L-PG13
PG16	14-16	22.5	8	37	24	20	WYD-SJ16-PG16	15	WYD-SJ16L-PG16
PG21	14-16	28.3	8	42	30	20	WYD-SJ16-PG21	15	WYD-SJ16L-PG21
PG29	18-26	37.0	10	45	40	10	WYD-SJ26-PG29	20	WYD-SJ26L-PG29
PG36	26-30	47.0	10	50	50	10	WYD-SJ30-PG36	20	WYD-SJ30L-PG36
PG42	36-40	54.0	11	52	60	10	WYD-SJ40-PG42	20	WYD-SJ40L-PG42
*PG48	45-50	59.3	12	54	67	5	WYD-SJ50-PG48	20	WYD-SJ50L-PG48

* 订货前请咨询供货周期。